

GC52型差压变送器



特点:

- 体积为常规压力变送器1/8;
- 坚固的NEMA 4X (IP65) 铸铝壳体;
- 液晶背光显示;
- 全不锈钢接液材质;
- 2线制4-20mA输出;
- 内部“按键”式配置以达到快速量程改变;
- 360度旋转显示;

应用领域:

GC52采用Ashcroft Si-Glas™多晶硅可变电容传感器技术, 湿湿封装, 提供稳定的微差压测量, 静压可达300psi, 包括以下方面的应用:

- 压力及非压力容器液位测量;
- 流量(液/气体)孔板测量;

性能说明

参照温度条件: 23°C ± 2°C (73°F);

精度: ± 0.5%FS (URL)(包括线性、滞后及重复性的影响);

稳定性: ± 0.25%FS/year

响应时间: 100 msec

输出分辨率: 0.1% FS(URL)

标准量程(双向, inches W.C.英寸水柱):

± 4, ± 8, ± 20, ± 40, ± 80, ± 200

标准量程(单向, inches W.C.英寸水柱):

0-4, 8, 20, 40, 80, 200, 400

环境特性

温度限定范围

储存温度: -15 到 65°C (5 到 150°F)

使用温度: -10 到 60°C (14 到 140°F)

补偿温度: -10 到 60°C (14 到 140°F)

温度影响(-10~60°C): ± 0.03% FS/°C-参考温度 23°C(73°F)

功能特性

静压范围:

压力量程	过压	破损
所有	300psi	1000psi

静压影响:

压力量程	影响
≥ 20"W.C., ± 8"W.C.	± 0.3% FS/100psi
8"W.C., ± 4"W.C.	± 0.7% FS/100psi
4"W.C.	± 1.5% FS/100psi

单端(差压)范围:

压力量程	过压	破损
≤ 8"W.C., ± 4"W.C.	30psid	130psid
≥ 20"W.C., ± 8"W.C.	100psid	130psid

抗振动性: 5g's 150Hz

抗冲击性: 10g's 16 ms

电气规格

输出信号: 4-20 mA(2线制)

输入电压: 12-32Vdc

量程调节幅度:

零点 -10% 到 +110% FS

满程 -10% 到 +110% FS

注: 精度和输出分辨率基于满量程(URL)数值

隔离阻抗: 50Vdc (> 100M ohms)

CE认证: EN613261 1997, A1/1998, A2/2001 (重工业)

机械特性

压力接口: 1/4 NPT内螺纹

壳体材质: 铝

防护等级: IP65/NEMA 4X

电气接口: 外连接

-1/2 NPT内螺纹导管

-电缆夹(电缆直径0.35"到0.47")

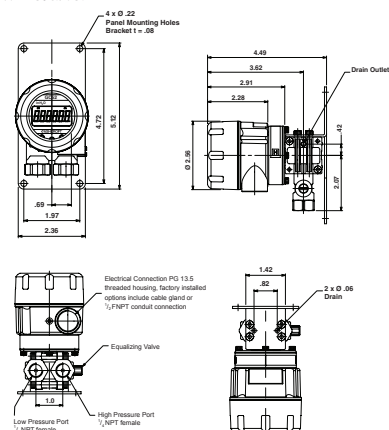
(8.9 mm到11.9mm)

重量: 约1磅(0.45kg)

安装: 安装支架(见下页安装图)

介质: 液体和气体, 须兼容316不锈钢, Viton氟橡胶以及氧化铝

安装尺寸图(英寸)



选型信息

型号	精度	压力接口	输出信号	电气连接	压力范围	特殊选项
GC52	(7) ± 0.50% FS	(F02) 1/4 FNPT	(42) = 4-20mA	(CG) = 电缆夹 (CD) = 1/2 FNPT	(复合压) 4IWL = ± 4" W.C. 8IWL = ± 8" W.C. 20IWL = ± 20" W.C. 40IWL = ± 40" W.C. 80IWL = ± 80" W.C. 200IWL = ± 200" W.C. 压力量程(压力量程/表压) 4IW = 0-4" W.C. 8IW = 0-8" W.C. 20IW = 0-20" W.C. 40IW = 0-40" W.C. 80IW = 0-80" W.C. 200IW = 0-200" W.C. 400IW = 0-400" W.C.	X-Variations (XRH) NIST 可追溯校准证书

注: 其他规格请咨询工厂

选型范例

型号	精度	压力接口	输出信号	电气连接	压力范围	特殊选项
GC52	7	F02	42	CG	4IWL	XRH