

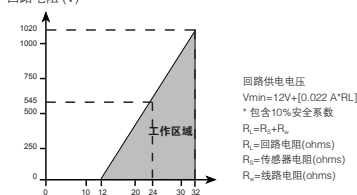
## GC51型量程可调压力变送器



### 特点:

- 体积为常规压力变送器 $1/8$ ;
- 坚固的NEMA 4X (IP65) 铸铝壳体;
- 液晶背光显示;
- 全不锈钢接液材质;
- 2线制4-20mA输出;
- 内部“按键”式配置以达到快速量程改变;
- 具有校准功能, 可显示任一物理单位;
- “回路自检功能”可在无压状态下输出4-20mA;
- 最小/最大压力值记录功能;
- 360度旋转显示旋转显示功能;

负载限制 (4-20mA 时)  
回路电阻 (V)



### 应用:

GC51采用多晶硅薄膜传感器技术, 使其更适用于高压和往复循环应用场合, 特别适合于以下方面:

- 泵控制系统;
- 液压系统;
- 压缩机控制系统;
- 过程自动化;
- 市政工程水罐液位计量;

### 性能参数

参照温度条件: 23°C ± 2°C (73°F)  
精度: ± 0.25% FS (URL)(包括线性、滞后及重复性的影响);  
稳定性: ± 0.25% FS/year  
响应时间: 30msec  
输出分辨率: 0.1% FS (URL)  
零点漂移: ≤ ± 0.1% FS/year  
标准量程 (复合压): -15 到 15 psi, -15 到 30 psi, -15 到 50 psi  
标准量程 (表压): 0-50 psi, 100 psi, 150 psi, 300 psi, 500 psi, 1000 psi, 1500 psi, 3000 psi, 5000 psi, 7500 psi

### 环境特性

温度限定范围  
储存温度: -20 到 70°C (-4 到 158°F)  
使用温度: -10 到 60°C (14 到 140°F)  
补偿温度: -10 到 60°C (14 到 140°F)  
温度影响: (-10 到 60°C)  
± 0.02% FS (URL)/°C 对于参考温度 23°C

### 功能特性

过压 (F.S.):  
量程 (F.S.)      过压      破裂压力  
1500psi 及以下    200%      500%  
3000,5000psi    150%      300%  
7500psi            120%      150%  
抗振动性: 50g 150Hz  
抗冲击性: 10g 16ms

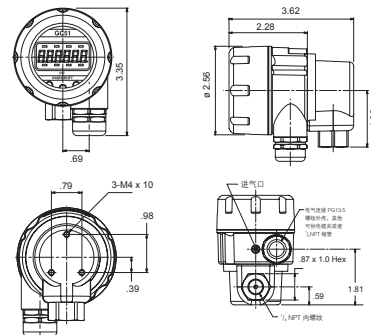
### 电气特性

输出信号: 4-20mA(2 线制)  
输入电压: 12-32Vdc  
量程调节幅度:  
零点 -10% 到 +110% FS  
量程 -10% 到 +110% FS  
注: 精度和输出分辨率基于满量程 (URL) 数值  
隔离阻抗: 50Vdc (>100M ohms)  
CE 认证:  
EN613261 1997, A1/1998,A2/2001(重工业)

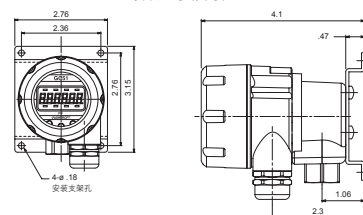
### 机械特性

压力接口:  $1/4$  NPT内螺纹  
壳体材质: 铝  
防护等级: IP65/NEMA 4X  
电气连接 (可选):  
-  $1/2$  NPT内螺纹导管  
- 电缆夹 (电缆直径0.35" 到0.47") (8.9 mm到11.9mm)  
重量: 约1磅 (0.45kg)  
安装: 安装支架  
介质: 液体或者气体, 兼容316不锈钢以及PH17-4不锈钢

外形尺寸 (英寸)



安装尺寸 (英寸)



### 选型信息

型号	精度	压力接口	输出信号	电气连接	压力范围	特殊选项
(GC51)	(7) ± 0.25% FS	(F02) $1/4$ " FNPT	(42) = 4-20mA	(CG) = 电缆夹 (CD) = $1/2$ " NPT 缩管	(表压) 50#G = 0-50psi 100#G = 0-100psi 150#G = 0-150psi 300#G = 0-300psi 500#G = 0-500psi 1000#G = 0-1000psi 1500#G = 0-1500psi 3000#G = 0-3000psi 5000#G = 0-5000psi 7500#G = 0-7500psi  (复合压) 15#&VACG = Vac-15psi 30#&VACG = Vac-30psi 50#&VACG = Vac-50psi	(XRH) NIST 可追溯校验证书 (X6B) 氧气清洁

注: 其他规格请咨询工厂

### 选型范例

型号	精度	压力接口	输出信号	电气连接	压力范围	特殊选项
GC51	7	F02	42	CG	15#&VACG	XRH